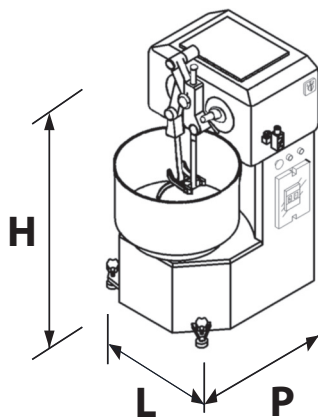




## Impastatrici a braccia tuffanti



### Caratteristiche tecniche • Technical features

Modello Model	Diametro cilindri Diameter cylinders $\varnothing$	Potenza Power kW/h	Dimensioni esterne External Size			Peso Weight Kg
			L	cm P	H	
<b>ITFC/50</b> due velocità	50	2,2 230/400 V	68	87	142	430
<b>ITFC/70</b> due velocità	70	3,1 230/400 V	74	85	150	460