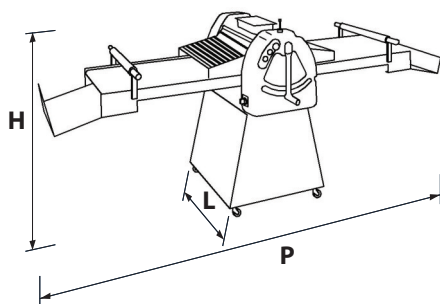


**Sfogliatrice****Caratteristiche tecniche • Technical features**

Modello Model	Potenza Power kW/h	Dimens. pos. lavoro Dimens. pos. work litri liters			Dimens. pos. riposo Dimens. pos. rest			Peso Weight Kg
		L	cm P	H	L	cm P	H	
SFC 05 T/ST nastro 60x120	0,75	280	102	120	95	102	210	195
SFC 03 T/ST nastro 50x70	0,75	180	88	110	65	88	154	170
SFC 03 TX/ST nastro 50x100	0,75	230	88	110	75	88	185	180
SFC 04 T/ST nastro 60x100	0,75	235	102	120	85	102	190	185